

WTM

Contenitore per liquidi e gas

Piccoli contenitori sanitari progettati per la filtrazione e la sterilizzazione di gas e liquidi.

I contenitori WTM sono realizzati in acciaio inox con grado di finitura sanitario, idonei per l'impiego nelle industrie farmaceutiche ed alimentari. Per soddisfare le principali esigenze, la serie WTM è disponibile nelle seguenti versioni :

- full clamp, tutte le connessioni sono clampate per applicazioni microbiologiche, versione "HB" per fluidi pericolosi.
- vent/drain filettati con IN-OUT clampati per applicazioni alimentari, versione "SB" per fluidi non pericolosi.



Caratteristiche

- Possibilità di installare un'ampia gamma di elementi filtranti size 1001.
- Ogni contenitore è identificato da un numero seriale per la completa tracciabilità.
- Installazione semplice e sicura.
- Conformità alle Direttive " PED " e "ATEX".

Materiali di costruzione

Contenitore: acciaio Inox 316L.
Clamp corpo: acciaio Inox 304.
Guarnizioni: silicone.

Finitura delle superfici

Interna: lucidatura $R_a \leq 0,4 \mu\text{m}$ per le versioni con IN-OUT clamp.
lucidatura $R_a \leq 0,8 \mu\text{m}$ per la versione con IN-OUT filettato.
Esterna: lucidatura $R_a \leq 0,8 \mu\text{m}$.

Progettazione e costruzione

In accordo alla Direttive Europee 2014/68/UE (PED) e ATEX 2014/34/UE.

Documentazione

Dichiarazione UE di conformità PED / ATEX e manuale uso manutenzione forniti con il prodotto.
Certificati materiali EN 10204 3.1 opzionali a richiesta.

Selezione del prodotto

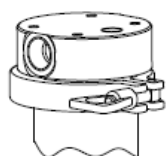
| Modello | Conessioni | Drenaggio | Sfiato | Peso Kg | Dimensioni nominali mm | | | | Elemento filtrante |
|--------------------|--------------|--------------|--------------|------------|------------------------|-----|-----|----|-----------------------|
| | IN-OUT | | | | A | B | C | D | |
| WTM-R25-01-S-CC-HB | TC 1" | TC ½" | TC ½" | 1,9 | 210 | 151 | 140 | 18 | 1001 |
| WTM-R25-01-S-XX-SB | TC 1" | ¼" ISO 228-1 | ¼" ISO 228-1 | | 200 | 151 | | | |
| WTM-F15-01-S-XX-SB | ½" ISO 228-1 | ¼" ISO 228-1 | ¼" ISO 228-1 | 1,6 | 200 | 79 | / | | |

Conformità alle Direttive PED e ATEX

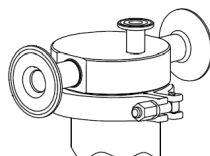
| Modello | Gruppo del fluido | PED | ATEX |
|--|-------------------------|-------------|-------------|
| WTM-R25-01-S-CC-HB | Pericoloso-Gruppo 1 | Art.4 Par.3 | II 2GD II C |
| WTM-R25-01-S-XX-SB WTM-F15-01-S-XX-SB | Non pericoloso-Gruppo 2 | | |

Limiti d'esercizio

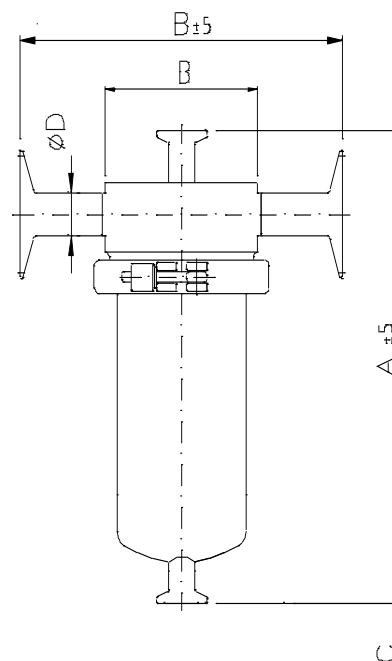
| Stato del fluido | Temperatura Min/Max. | Pressione Min/Max. |
|------------------|----------------------|--------------------|
| Gas / Liquido | -20°C / + 150 °C | -1/10 bar |



Clamp versione SB standard



Clamp versione HB per fluidi pericolosi



Accessori

| Descrizione | Modello |
|---|------------------------------|
| - Kit Valvola sanitaria ½" TC AISI 316L - Clamp ½" singolo punto AISI 304 - Guarnizione Silicone FDA (campionamento portagomma ø 6 mm) | KC-V-S-R15-XS-HSB |
| - Clamp ½" singolo punto AISI 304 - Tappo di chiusura AISI 316 - Guarnizione Silicone FDA | KC-V-T-R15-XS |
| Valvola MF ¼" AISI 316 con sede sfera in PTFE | KC-V-B-M8-XX-FG |

Descrizione del codice

| | | | | | |
|-------|-------------------------|----------------|------------------|-------------------------|---|
| WTM | R25 | 01 | S | CC | SB |
| Serie | Conessioni IN-OUT | Tipo cartuccia | Materiale O-Ring | Conessioni Vent / Drain | Chiusura clamp |
| | R25 1" TC F15 ½" gas | 01 SOE 1001 | S Silicone | CC ½" TC XX ¼" gas | HB Singolo punto di chiusura imbullonata SB Singolo punto di chiusura a farfalla |

Bea Technologies Spa

Via Newton,4 - 20016 Pero (MILANO) Italy
Tel.+(39) 02 339271 / Fax+(39) 02 3390713
mail:info@bea-italy.com
web:www.bea-italy.com

LY-WTM1-1025-IT-D6MG

I dati riportati sono informativi e soggetti a modifiche senza preavviso. E' responsabilità dell'utilizzatore determinare l'idoneità del prodotto richiesto per un uso specifico e l'adattabilità dello stesso alle proprie procedure d'impiego.