

STERYFLUS MINI

- Testabile in situ
- Sterilizzabile ripetutamente in linea o in autoclave
- Sanitizzabile
- Assemblaggio per termosaldatura
- Materiali idonei al contatto con alimenti secondo i regolamenti (CE) e (UE)
- Materiali in elenco in accordo ai requisiti FDA-CFR21
- Estraibili in accordo a USP per materiali plastici
- Validation Guide disponibile a richiesta



La cartuccia STERYFLUS MINI rappresenta un importante progresso nella tecnologia delle cartucce filtranti a membrana. Questa cartuccia è progettata specificamente per la filtrazione sterile in applicazioni farmaceutiche, alimentari e bevande. La membrana filtrante è un PES (Polietersulfone) idrofilo con grado di filtrazione su liquido di 0,2 e 0,45 micron, pieghettata con strati di supporto a monte e a valle in poliestere. Tutti i materiali da costruzione sono chimicamente e biologicamente inerti secondo le direttive FDA, USP e CE. La cartuccia Steryflus mini è prodotta in Camera Bianca. Test specifici garantiscono elementi filtranti della massima qualità. Ogni cartuccia viene sottoposta a test d'integrità prima di essere rilasciata dalla produzione. Inoltre è possibile per i clienti verificare nuovamente l'integrità della cartuccia Steryflus mini in situ.

MATERIALI DI COSTRUZIONE

Filter media	Membrana in PES
Supporto a monte	poliestere
Supporto a valle	poliestere
Canotto interno	polipropilene
Canotto esterno	polipropilene
Terminali	poliestere/polipropilene

DIRETTIVE CE IDONEITA' CONTATTO CON ALIMENTI

I materiali utilizzati per le cartucce STERYFLUS TSE sono in accordo al D.M. 21/3/73 (S.O. della G.U. n° 104 del 20.04.73) e successivi aggiornamenti, al regolamento europeo (UE) 10/2011 e successivi aggiornamenti, ai regolamenti (CE) 1935/2004 e 1895/2005.

SICUREZZA BIOLOGICA ED ESTRAIBILI

I materiali superano i test tossicologici previsti da USP-CLASSE VI e le prove chimico fisiche previste da USP-Materie Plastiche. Le cartucce sono in accordo ai requisiti USP "Water for injection" per rilascio di particelle ed endotossine; le endotossine batteriche sono determinate per mezzo del LAL Test.

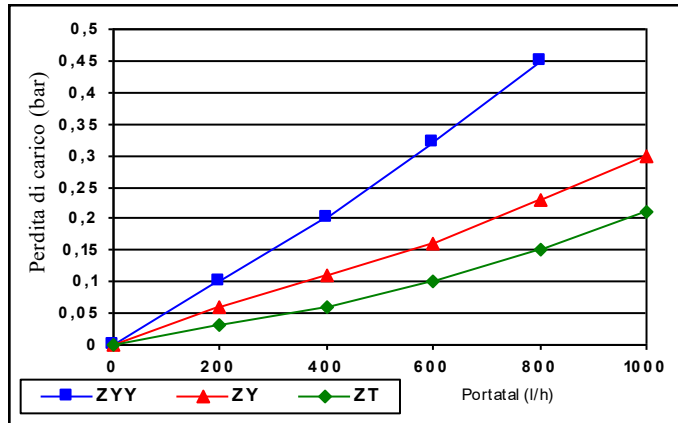
CONDIZIONI OPERATIVE CONSIGLIATE

- max. temperatura in continuo	65 °C
- tempo cumulativo di sterilizzazione con vapore	20 ore a 125 °C
- sanitizzazione con acqua calda	80 °C max
- sanitizzazione chimica	compatibile con agenti chimici standard
- max. pressione differenziale	5,0 bar a 25 °C
- perdita di carico raccomandata per la sostituzione	2,0 bar a 25 °C

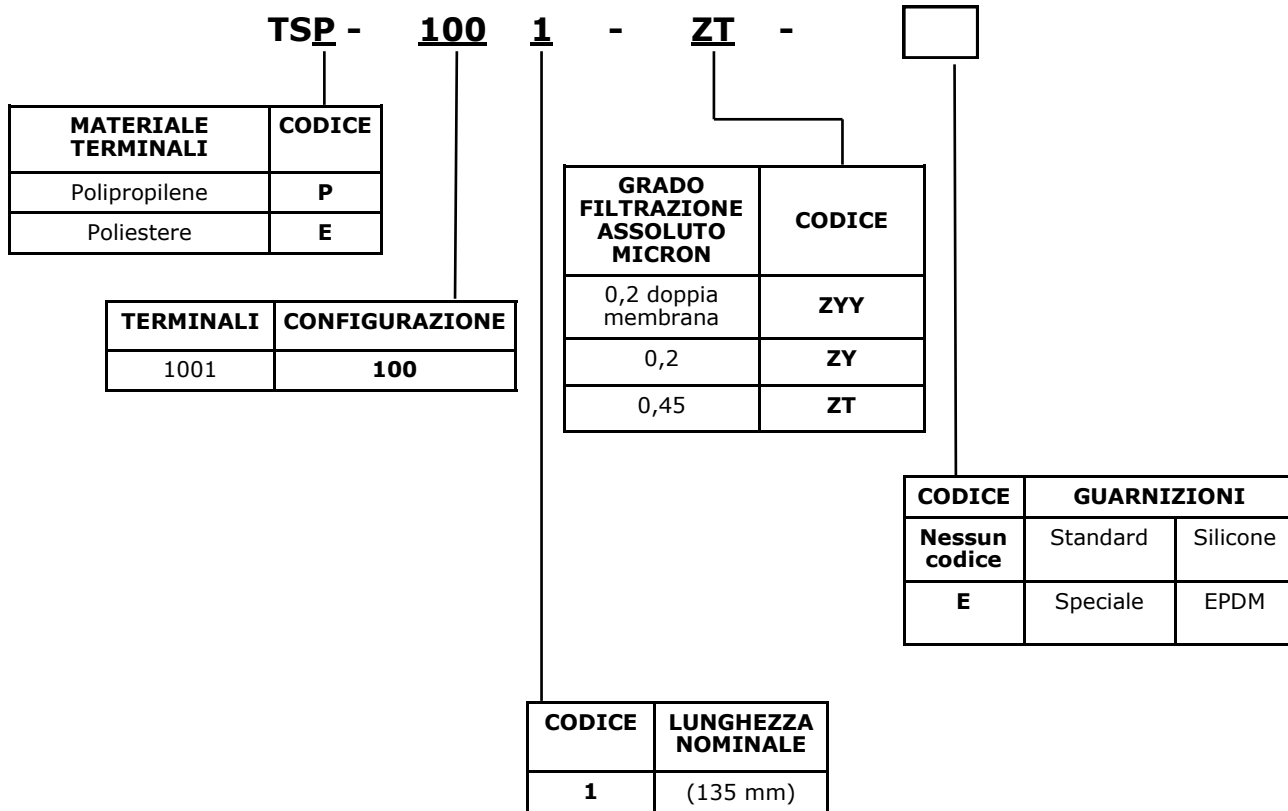
CODICE	GRADO DI FILTRAZIONE ASSOLUTO IN LIQUIDI	RITENZIONE DI CARICA BATTERICA >10 ⁷ CFU/cm ² *	LIMITE ACCETTABILE PER TEST DI DIFFUSIONE CON ACQUA PER CARTUCCIA (ml/min)
ZYY	0,2 µm doppia membrana	Brevundimonas diminuta	≤ 8 @ 2,8 bar
ZY	0,2 µm	Brevundimonas diminuta	≤ 8 @ 2,8 bar
ZT	0,45 µm	Serratia marcescens	≤ 6,5 @ 1,7 bar

* secondo ASTM F838

CURVE DI PORTATA CON ACQUA PER CARTUCCIA DA 10"



SELEZIONE CODICI PER ORDINARE STERYFLUS MINI



BEA Technologies S.p.A. si riserva il diritto di apportare modifiche senza preavviso.
E' responsabilità dell'utilizzatore determinare l' idoneità del prodotto richiesto per un uso specifico e l'adattabilità dello stesso alle proprie procedure d'impiego.



Bea Technologies Spa Via Newton, 4 - 20016 Pero (Milano) ITALY
Tel +39 02 339271 FAX +39 02 3390713 e-mail: info@bea-italy.com
web: www.bea-italy.com