

FILTROMATIC

АВТОМАТИЧЕСКИЕ САМООЧИЩАЮЩИЕСЯ ФИЛЬТРЫ ДЛЯ ВОДЫ
ПРОПУСКНАЯ СПОСОБНОСТЬ ДО 9000 м³/ч

РАЗМЕР	ГАБАРИТНЫЕ РАЗМЕРЫ мм							Вход-Выход	Вес кг
	A	B	C	D	E	F			
5000	5350	1900	3150	600	1050	1650	34"	7600	
7000	5800	2100	3550	600	1150	1850	40"	9500	
9000	6150	2350	3850	600	1300	2080	46"	12400	

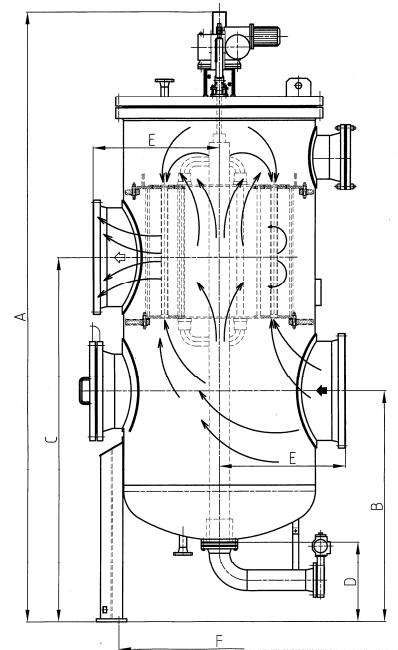
АВТОМАТИЧЕСКАЯ СИСТЕМА

FILTROMATIC снабжён высоконадёжной системой управления, способной автоматически проводить циклы обратной промывки фильтра для регенерации фильтрующих элементов.

Постепенное накопление задержанных загрязнителей ведёт к увеличению дифференциального (перепада) давления текучей среды на входе и выходе; по достижении заранее установленного показателя переключатель дифференциального давления активизирует цикл обратной промывки, следствием чего является открытие дренажного клапана и поворот плеча обратной промывки.

Задвижной клапан, установленный на плече, блокирует фазу фильтрации в каждом фильтрующем элементе и сообщает его с атмосферным давлением; небольшая часть профильтрованной воды выталкивается обратно в направлении открытого дренажного клапана, унося с собой загрязнители, накопленные ранее фильтрующим элементом.

Для эффективной регенерации при обратной промывке фильтра давление чистой воды должно превышать 1 бар.



ПРЕИМУЩЕСТВА

- Обратная промывка при непрерывном потоке
- Эффективное восстановление при обратной промывке
- Большая эффективная площадь фильтрации уменьшает частоту циклов обратной промывки
- Прочные коррозиестойкие фильтрующие элементы
- Для проведения обратной промывки используется небольшое количество воды
- Простая конструкция обеспечивает меньшую стоимость обслуживания

ЕВРОПЕЙСКИЕ ДИРЕКТИВЫ

FILTROMATIC соответствует требованиям Директивы по оборудованию 2006/42/CE (и её обновлениям) и поставляется с прилагаемыми инструкциями по установке и техническому обслуживанию, содержащими все необходимые предписания для безопасного обращения с оборудованием. Другие директивы, такие как PED и ATEX могут быть соблюдены, когда они применимы.

Данные, изложенные в этом бюллетене, носят информационный характер и могут изменяться без предупреждения. Пользователь несёт ответственность за правильный выбор продукта, который подходит для его применения и отвечает его требованиям.

ПРЕДЛАГАЕМЫЕ РЕЙТИНГИ ФИЛЬТРАЦИИ

Стандарт: 125-250-500-1000-2000 микрон
По запросу: 750-1500 микрон