

DUALSEP

ФИЛЬТРУЮЩИЙ ЭЛЕМЕНТ ДЛЯ ГАЗА

Фильтрующие картриджи DUALSEP предназначены для удаления твердых частиц из сжатого воздуха, азота, водорода и природного газа.

Удаление частиц

- Скопление частиц жидкости
- Высокая способность удержания грязи
- Высокая скорость потока и низкое падение давления
- Высокая скорость потока для каждого фильтрующего элемента
- Металлический корпус для защиты от коррозии



Фильтрующие элементы DUALSEP изготовлены с использованием плиссированной структуры, с двумя различными слоями: внешний слой обеспечивает высокую способность удержания грязи, внутренний слой обеспечивает агломерацию тумана в большие капли.

Установка DUALSEP рекомендуется при обработке влажного газа, в процессе сепарации жидкости и газа для того, чтобы предотвратить засорение и уменьшить необходимость внеочередных ремонтов газоперерабатывающего оборудования.

Корпус из нержавеющей стали защищает фильтрующие слои во время обработки, установки и технического обслуживания, сокращая поломки от возможного противодействия.

Рабочие данные

Характеристики	
Эффективность фильтрации газа*	1 mm @ 80% ÷ 5 mm @ 99% ÷ 10 mm @ 99,99%
Расчетная температура	120 °C
Рабочая температура	Мин 1 C/Макс 100 C
Падение давления (чистый фильтр)	0,06 бар
Падение давления (наполненный фильтр)	0,5-0,7 бар
Макс. дифференциальное давление	3 бар (43,5 psi)
Направление потока фильтрации	СНАРУЖИ /ВНУТРЬ
Вид фильтрующей структуры	Плиссированная
Установка	ВЕРТИКАЛЬНАЯ или ГОРИЗОНТАЛЬНАЯ

* Эффективность меняется в зависимости от % влажности в газе

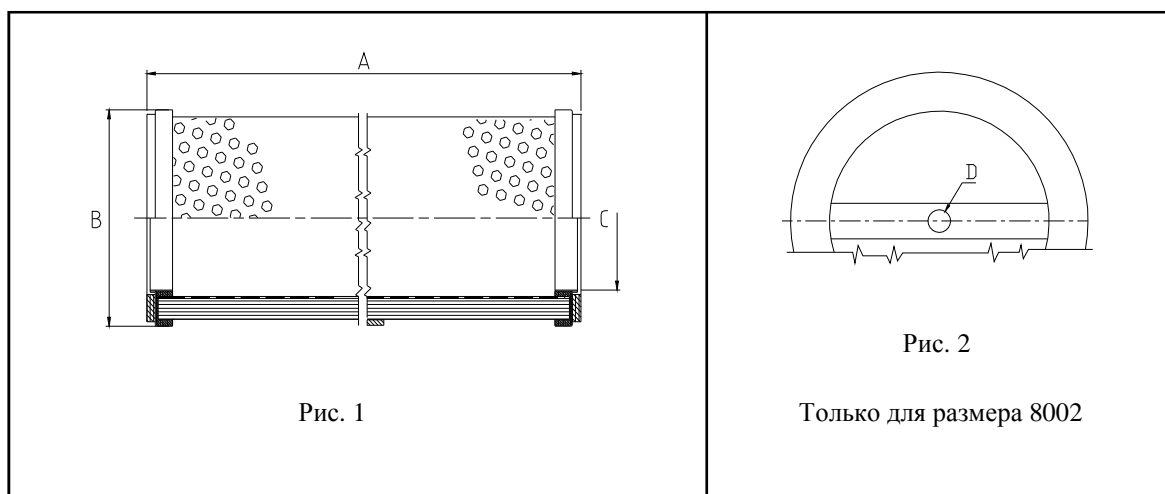
Конструкция

Описание	Тип
	DLS
Фильтрующая структура	Нержавеющая сталь AISI 304
Внешний корпус	
Внутренний корпус	
Торцевые заглушки	Целлюлоза, пропитанная смолами, Полиэстер, Металлическая клетка
Прокладки стандартные	Вайтон
Прокладки по заказу	S- силикон, Т-тефлон

Спецификация данных

Фильтрующий элемент	Поверхность площади	Скорость потока	Размеры мм				
			А	В	С	Д	Рисунки
Модель	см ²	м3/ч **					
DLS - 4002 - DS	8.400	300	700	120	80	N/A	Рис. 1
DLS - 6002 - DS	19.000	600	915	170	110		
DLS - 8002 - DS	25.000	1200	915	210	155	16	Рис. 1 и 2

** Скорости потока относятся к воздуху при 1 баре (14,5 psi)



АО BEA Technologies оставляет право изменять характеристики без предварительного уведомления. Пользователь несет ответственность за пригодность запрашиваемого продукта для специфического использования и за соответствие его собственным процедурам использования.