

WTM

Contenitore per liquidi e gas

Piccoli contenitori sanitari progettati per la filtrazione e la sterilizzazione di gas e liquidi.

I contenitori WTM sono realizzati in acciaio inox con grado di finitura sanitario, idonei per l'impiego nelle industrie farmaceutiche ed alimentari. Per soddisfare le principali esigenze, la serie WTM è disponibile nelle seguenti versioni :

- full clamp, tutte le connessioni sono clampate per applicazioni microbiologiche, versione "HB" per fluidi pericolosi.
- vent/drain filettati con IN-OUT clampati per applicazioni alimentari, versione "SB" per fluidi non pericolosi.
- versione base con tutte le connessioni filettate per applicazioni generali.



Caratteristiche

- Possibilità di installare un'ampia gamma di elementi filtranti size 1001.
- Ogni contenitore è identificato da un numero seriale per la completa tracciabilità.
- Installazione semplice e sicura.
- Conformità alle Direttive " PED " e "ATEX".

Materiali di costruzione

Contenitore: acciaio Inox 316L.
Clamp corpo: acciaio Inox 304.
Guarnizioni: silicone.

Finitura delle superfici

Interna: lucidatura $R_a \leq 0,4 \mu\text{m}$ per le versioni con IN-OUT clamp.
lucidatura $R_a \leq 0,8 \mu\text{m}$ per la versione con IN-OUT filettato.
Esterna: lucidatura $R_a \leq 0,8 \mu\text{m}$.

Progettazione e costruzione

In accordo alla Direttive Europee 2014/68/UE (PED) e ATEX 2014/34/UE.

Documentazione

Dichiarazione UE di conformità PED / ATEX e manuale uso manutenzione forniti con il prodotto.
Certificati materiali EN 10204 3.1 opzionali a richiesta.

Selezione del prodotto

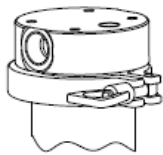
Modello	Conessioni	Drenaggio	Sfiato	Peso Kg	Dimensioni nominali mm				Elemento filtrante
	IN-OUT				A	B	C	D	
WTM-R25-01-S-CC-HB	TC 1"	TC ½"	TC ½"	1,9	210	151	140	18	1001
WTM-R25-01-S-XX-SB	TC 1"	¼" ISO 228-1	¼" ISO 228-1		200	151			
WTM-F15-01-S-XX-SB	½" ISO 228-1	¼" ISO 228-1	¼" ISO 228-1	1,6	200	79	/		

Conformità alle Direttive PED e ATEX

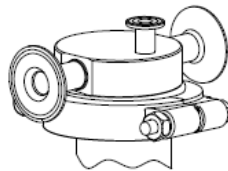
Modello	Gruppo del fluido	PED	ATEX
WTM-R25-01-S-CC-HB	Pericoloso-Gruppo 1	Art.4 Par.3	II 2GD II C
WTM-R25-01-S-XX-SB WTM-F15-01-S-XX-SB	Non pericoloso-Gruppo 2		

Limiti d'esercizio

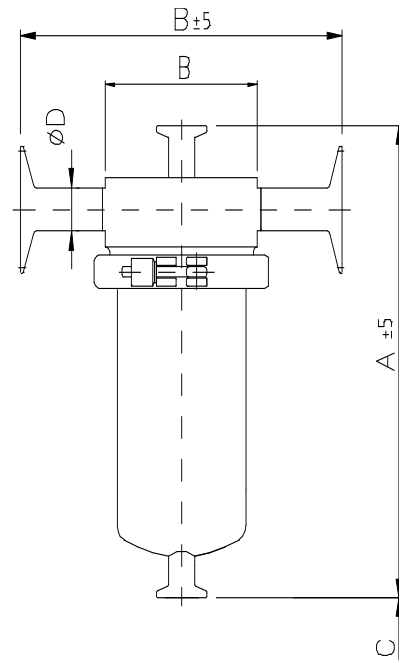
Stato del fluido	Temperatura Min/Max.	Pressione Min/Max.
Gas / Liquido	-20°C / + 150 °C	-1/10 bar



Clamp versione SB standard



Clamp versione HB per fluidi pericolosi



Accessori

Descrizione	Modello
- Kit Valvola sanitaria ½" TC AISI 316L - Clamp ½" singolo punto AISI 304 - Guarnizione Silicone FDA (campionamento portagomma ø 6 mm)	KC-V-S-R15-XS-HSB
- Clamp ½" singolo punto AISI 304 - Tappo di chiusura AISI 316 - Guarnizione Silicone FDA	KC-V-T-R15-XS
Valvola MF ¼" AISI 316 con sede sfera in PTFE	KC-V-B-M8-XX-FG

Descrizione del codice

WTM	R25	01	S	CC	HB
Serie	Conessioni IN-OUT	Tipo cartuccia	Materiale O-Ring	Conessioni Vent / Drain	Chiusura clamp
	R25 1" TC F15 ½" gas	01 SOE 1001	S Silicone	CC ½" TC XX ¼" gas	HB Doppio punto di chiusura imbullonata SB Singolo punto di chiusura a farfalla

DS-WTM-650-IT-19

BEA Technologies S.p.A. si riserva il diritto di apportare modifiche senza preavviso. E' responsabilità dell'utilizzatore determinare l'idoneità del prodotto richiesto per un uso specifico e l'adattabilità dello stesso alle proprie procedure d'impiego.



Bea Technologies Spa Via Newton, 4 - 20016 Pero (Milano) ITALY
 Tel +39 02 339271 FAX +39 02 3390713 e-mail: info@bea-italy.com
 web: www.bea-italy.com