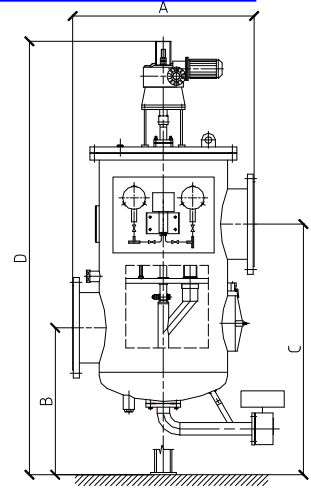


FILTROMATIC

**АВТОМАТИЧЕСКИЕ САМООЧИЩАЮЩИЕСЯ ФИЛЬТРЫ ДЛЯ ВОДЫ
ПРОПУСКНАЯ СПОСОБНОСТЬ ДО 3600 м³/ч**

РАЗМЕР	ГАБАРИТНЫЕ РАЗМЕРЫ мм					Вес кг
	A	B	C	D	вход-выход	
0300	700	650	1200	2140	DN 200 или 8"	380
0480	800	750	1300	2250	DN 250 или 10"	450
0720	900	750	1300	2250	DN 300 или 12"	540
0900	950	800	1400	2380	DN 350 или 14"	800
1200	1050	810	1410	2360	DN 400 или 16"	1050
1500	1100	900	1550	2640	DN 450 или 18"	1220
1800	1200	950	1600	2720	DN 500 или 20"	1500
2600	1400	1200	2200	3480	DN 600 или 24"	2300
3600	1800	1365	2315	3790	DN 700 или 28"	2800



АВТОМАТИЧЕСКАЯ СИСТЕМА

FILTROMATIC снабжён высоконадёжной системой управления, способной автоматически проводить циклы обратной промывки фильтра для регенерации фильтрующих элементов.

Постепенное накопление задержанных загрязнителей ведёт к увеличению дифференциального (перепада) давления текучей среды на входе и выходе; по достижении заранее установленного показателя переключатель дифференциального давления активизирует цикл обратной промывки, следствием чего является открытие дренажного клапана и поворот плеча обратной промывки.

Задвижной клапан, установленный на плече, блокирует фазу фильтрации в каждом фильтрующем элементе и сообщает его с атмосферным давлением; небольшая часть профильтрованной воды выталкивается обратно в направлении открытого дренажного клапана, унося с собой загрязнители, накопленные ранее фильтрующим элементом.

Для эффективной регенерации при обратной промывке фильтра давление чистой воды должно превышать 1 бар.

ПРЕИМУЩЕСТВА

- Обратная промывка при непрерывном потоке
- Эффективное восстановление при обратной промывке
- Большая эффективная площадь фильтрации уменьшает частоту циклов обратной промывки
- Прочные коррозиестойкие фильтрующие элементы
- Для проведения обратной промывки используется небольшое количество воды
- Простая конструкция обеспечивает меньшую стоимость обслуживания

ПРЕДЛАГАЕМЫЕ РЕЙТИНГИ ФИЛЬТРАЦИИ

Стандарт: 125-250-500-1000-2000 микрон
По запросу: 50-75-750-1500 микрон

ЕВРОПЕЙСКИЕ ДИРЕКТИВЫ

FILTROMATIC соответствует требованиям Директивы по оборудованию 2006/42/CE (и её обновлениям) и поставляется с прилагаемыми инструкциями по установке и техническому обслуживанию, содержащими все необходимые предписания для безопасного обращения с оборудованием. Другие директивы, такие как PED и ATEX могут быть соблюдены, когда они применимы.

Данные, изложенные в этом бюллетене, носят информационный характер и могут изменяться без предупреждения. Пользователь несёт ответственность за правильный выбор продукта, который подходит для его применения и отвечает его требованиям.